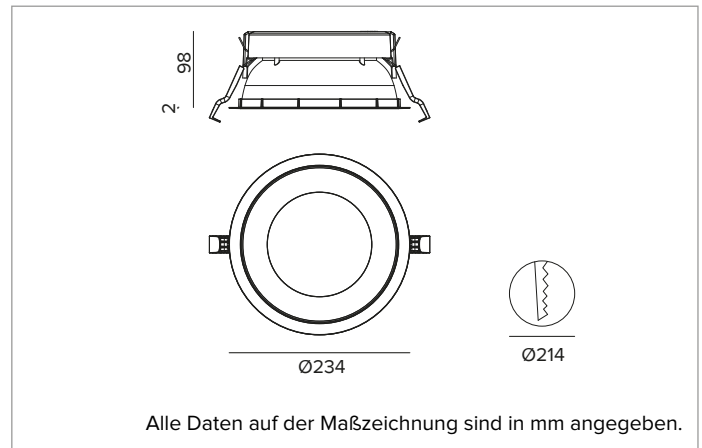


1T8234EL80 | CCTEVO DOWNLIGHT 214

LED-Einbau-Downlight als Trim-Version



	3000K	H(m)	D(m)	Emax(lx)		
	Ra80			88°		
	Fixture Power	40W	1	1.92	2829	
	Source Flux	5827lm	2	3.85	707	
	Fixture Flux	4884lm	3	5.77	314	
	Efficacy	123lm/W	4	7.69	177	
TS1565	I _{max} =485cd/klm	I _{max}	2829cd	5	9.61	113



LICHTQUELLE

Hocheffiziente COB-LED Ra80.

Die Energieeffizienzklasse des Produkts: D

Nennleistung: 36W

Nenn-Lichtstrom: 5827lm

Farbwiedergabeindex: 80

Rf: 83

Rg: 96

Ähnliche Farbtemperatur: 3000K

Lebensdauer (L80/B10): >50000h tq +25°C

BELEUCHUNGSTECHNISCHE MERKMALE

VWFL-Optik für eine weitflächige Abdeckung und eine besonders gleichmäßige Ausleuchtung. Optik mit hoher Lichtausbeute, bestehend aus Reflektor aus Thermoplastmaterial mit spiegelnder Metall- und Kratzschutzbeschichtung, holographischer Diffusorabdeckung aus Acryl und internem Lichtstromverstärker aus hochreflektierendem, weißem Thermoplastmaterial. Schutzart IP54 für die sichtbaren Teile des installierten Produkts.

Optik: REFLEKTOR

Abstrahlwinkel: VWFL

Optische Effizienz: 84%

Leuchten-Lichtstrom: 4884lm

Lichtausbeute: 123lm/W

Fotobiologische Sicherheit: Risikogruppe 1 (RG 1 = geringes Risiko)

MECHANISCHE MERKMALE

Wärmeabführung aus schwarz lackiertem Druckguss-Aluminium. Reflektor aus thermoplastischem Material mit spiegelnder Metallbeschichtung, hoher Lichtausbeute und hervorragendem visuellen Komfort. Silikondichtung gegen das Eindringen von Wasser und Staub. Trim-Version mit integriertem weißem Ring.

Farbe und Oberfläche: Kreideweiß

Gewicht: 1,25Kg

Version: TRIM

Schutzart: IP20 eingebauter Leuchtenteil

Schutzart: IP54 von unten

ELEKTRISCHE MERKMALE

Integrierter elektronischer ON-OFF Treiber.

Leistungsaufnahme der Leuchte: 40W

Betriebsgerät: 220-240Vac 50/60Hz

Schutzklasse: SCHUTZKLASSE 2

Treiberart / Steuerung: ON-OFF

einschließlich Treiber: JA

Klasse F: JA

SAFE FLICKER: PstLM=<1 und SVM=<0,4 (IEC TR 61547-1 und IEC TR 63158), um ein angenehmeres und sicheres Licht zu garantieren

Umgebungstemperaturen: 0°C / +25°C

INSTALLATION

Werkzeugfreie Installation dank Ultra-Schnellbefestigungssystem, für Installationen in abgehängten Decken von 0,5 - 30mm Dicke.

HINWEISE

Die 110-277Vac Version ist auf Anfrage erhältlich.

GARANTIE

5 Jahre.

HINWEISE

Leuchte für die Entsorgung/Recycling am Ende der Lebensdauer konzipiert. Austauschbare (nur LED) Lichtquelle durch einen Fachmann. Austauschbare Vorschaltgeräte durch einen Fachmann.

Aus Gründen der technologischen Entwicklung der elektronischen Bauteile unterliegen die aufgeführten Daten eventuellen Aktualisierungen. Daher muss bei der Bestellung eine Bestätigung angefordert werden. Der Lichtstrom und die elektrische Leistung weisen einen Toleranzbereich von +/-10% im Vergleich zum angezeigten Wert auf. Tq bei +25 °C auf (CIE 121).

Technische Änderungen vorbehalten.

Targetti Sankey S.r.l.
Via Pratese, 164
50145 Firenze - Italy
Tel: +39 055 37911
targetti.com
targetti@targetti.com

CCIAA Firenze
Share Capital:
€ 500.000,00
VAT N. (IT):
01537660480
R.E.A: FI-275656

TARGETTI

1T8234EL80 | CCTEVO DOWNLIGHT 214
LED-Einbau-Downlight als Trim-Version

Zubehör

Befestigungssystem



L mm Art.-Nr.

2500 **1T9606**

Sicherheitskabel zur Befestigung des Leuchtengehäuses am Bauwerk.

Notlicht-Kit



Art.-Nr.

A059

Notlicht-SET bestehend aus Inverter, Batterie LiFePO4 und Grüne LED-Anzeige.
 Ermöglicht die Verwendung der angeschlossenen Leuchte als Notbeleuchtung.
 Bei Konfiguration des Geräts kann die Akkuleistung auf 1 Stunde oder 3 Stunden gestellt werden.
 Das komplette Aufladen der Batterien dauert 12 Stunden.
 Grüne LED-Anzeige, die über einadrige Kabel L= 800mm mit dem Inverter verbunden ist.
 Notlicht-SET für Leuchten gemäß der Norm EN 60598-2-22, mit Ausnahme von Risikobereichen.
 Abmessungen der Batterie 160x54x30 mm.
 Abmessungen des Inverters 165x40x25 mm.

Aus Gründen der technologischen Entwicklung der elektronischen Bauteile unterliegen die aufgeführten Daten eventuellen Aktualisierungen. Daher muss bei der Bestellung eine Bestätigung angefordert werden.
 Der Lichtstrom und die elektrische Leistung weisen einen Toleranzbereich von +/-10% im Vergleich zum angezeigten Wert auf. Tq bei +25 °C auf (CIE 121).

Technische Änderungen vorbehalten.

Targetti Sankey S.r.l.
 Via Pratese, 164
 50145 Firenze - Italy
 Tel: +39 055 37911
 targetti.com
 targetti@targetti.com

CCIAA Firenze
 Share Capital:
 € 500.000,00
 VAT N. (IT):
 01537660480
 R.E.A.: FI-275656

TARGETTI